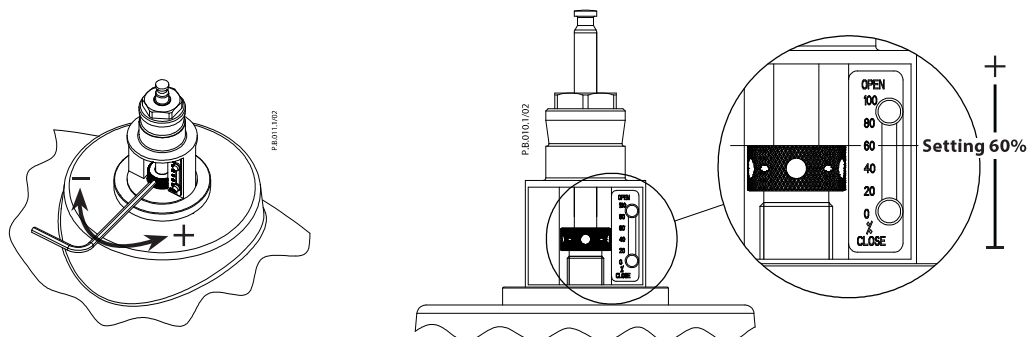


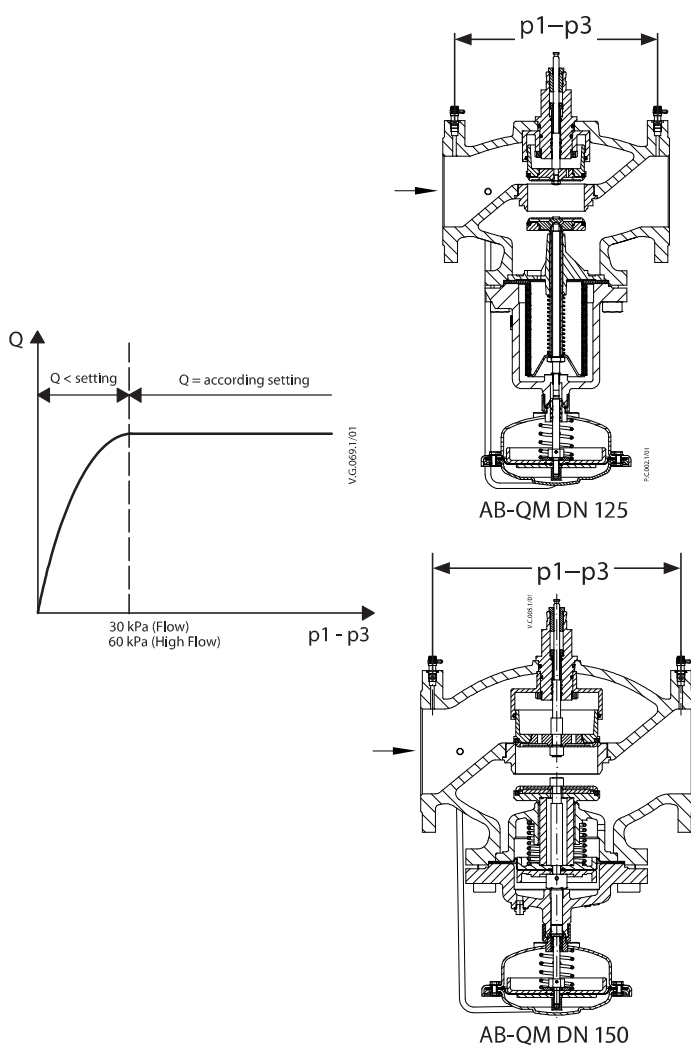
Installation Guide AB-QM DN 125-250

Setting / Indstilling / Einstellung / Réglage / Instelling / Inställning / Asettelu / Wykonywanie nastawy / Iestādījumi / Beállítás / Ayarlama / Настройка / Nastavení / 设定 / Nastavitev / Ajuste / Nustatymas



Note:
 DN 125 & 150: 1 turn = 5.0 %
 DN 200 & 250: 1 turn = 5.5 %

Measuring / Måling / Messung / Mesure / Meten / Mätning / Mittaaminen / Wykonywanie pomiarów / Mērišana / Mérés / Ölçüm / Измерение / Měření / 測量 / Merjenje / Medida / Matavimas



DN 125	Flow			High Flow		
	L/h	L/s	GPM	L/h	L/s	GPM
40%	36.000	10,00	158	44.000	12,22	194
45%	40.500	11,25	178	49.500	13,75	218
50%	45.000	12,50	188	55.000	15,28	242
55%	49.500	13,75	218	60.500	16,81	266
60%	54.000	15,00	238	66.000	18,33	290
65%	58.500	16,25	257	71.500	19,86	315
70%	63.000	17,50	277	77.000	21,39	339
75%	67.500	18,75	297	82.500	22,92	363
80%	72.000	20,00	317	88.000	24,44	387
85%	76.500	21,25	337	93.500	25,97	411
90%	81.000	22,50	356	99.000	27,50	436
95%	85.500	23,75	376	104.500	29,03	460
100%	90.000	25,00	396	110.000	30,56	484
105%	95.000	26,39	418	115.000	31,94	506
110%	100.000	27,78	440	120.000	33,33	528

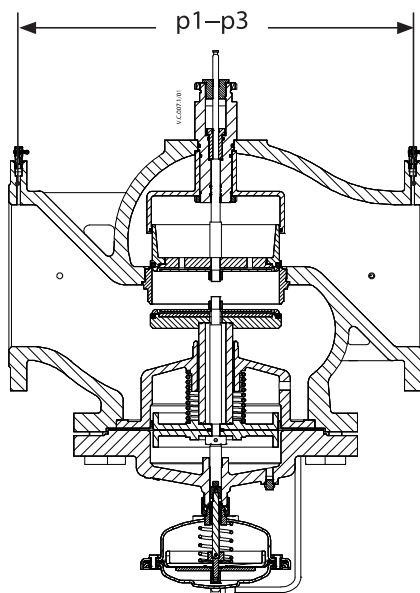
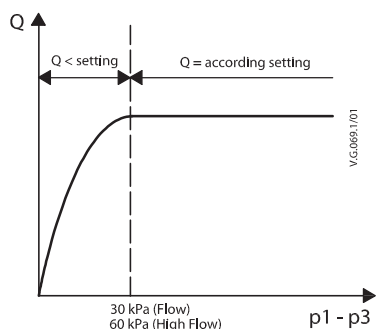
Note: 1 turn = 5,0%

DN 150	Flow			High Flow		
	L/h	L/s	GPM	L/h	L/s	GPM
40%	58.000	16,11	255	76.000	21,11	334
45%	65.250	18,13	287	85.500	23,75	376
50%	72.500	20,14	319	95.000	26,39	418
55%	79.750	22,15	351	104.500	29,03	460
60%	87.000	24,17	383	114.000	31,67	502
65%	94.250	26,18	415	123.500	34,31	543
70%	101.500	28,19	447	133.000	36,94	585
75%	108.750	30,21	479	142.500	39,58	627
80%	116.000	32,22	510	152.000	42,22	669
85%	123.250	34,24	542	161.500	44,86	711
90%	130.500	36,25	574	171.000	47,50	752
95%	137.750	38,26	606	180.500	50,14	794
100%	145.000	40,28	638	190.000	52,78	836
105%	152.500	42,36	671	209.500	58,19	922
110%	160.000	44,44	704	229.000	63,61	1.008

Note: 1 turn = 5,0%

Installation Guide AB-QM DN 125-250

Measuring / Måling / Messung / Mesure / Meten / Mätning / Mittaaminen / Wykonywanie pomiarów / Mērišana / Mérés / Ölçüm / Измерение / Měření / 測量 / Merjenje / Medida / Matavimas



AB-QM DN 200/250

DN 200	Flow			High Flow		
	L/h	L/s	GPM	L/h	L/s	GPM
40%	76.000	21,11	334	100.000	27,78	440
45%	85.500	23,75	376	112.500	31,25	495
50%	95.000	26,39	418	125.000	34,72	550
55%	104.500	29,03	460	137.500	38,19	605
60%	114.000	31,67	502	150.000	41,67	660
65%	123.500	34,31	543	162.500	45,14	715
70%	133.000	36,94	585	175.000	48,61	770
75%	142.500	39,58	627	187.500	52,08	825
80%	152.000	42,22	669	200.000	55,56	880
85%	161.500	44,86	711	212.500	59,03	935
90%	171.000	47,50	752	225.000	62,50	990
95%	180.500	50,14	794	237.500	65,97	1.045
100%	190.000	52,78	836	250.000	69,44	1.100
105%	199.500	55,42	878	262.500	72,92	1.155
110%	209.000	58,06	920	275.000	76,39	1.210
115%	218.500	60,69	961	287.500	79,86	1.265
120%	228.000	63,33	1.003	300.000	83,33	1.320

Note: 1 turn = 5,5%

DN 250	Flow			High Flow		
	L/h	L/s	GPM	L/h	L/s	GPM
40%	112.000	31,11	493	148.000	41,11	651
45%	126.000	35,00	554	166.500	46,25	733
50%	140.000	38,89	616	185.000	51,39	814
55%	154.000	42,78	678	203.500	56,53	895
60%	168.000	46,67	739	222.000	61,67	977
65%	182.000	50,56	801	240.500	66,81	1.058
70%	196.000	54,44	862	259.000	71,94	1.140
75%	210.000	58,33	924	277.500	77,08	1.221
80%	224.000	62,22	986	296.000	82,22	1.302
85%	238.000	66,11	1.047	314.500	87,36	1.384
90%	252.000	70,00	1.109	333.000	92,50	1.465
95%	266.000	73,89	1.170	351.500	97,64	1.547
100%	280.000	77,78	1.232	370.000	102,78	1.628
105%	294.000	81,67	1.294	388.500	107,92	1.709
110%	308.000	85,56	1.355	407.000	113,06	1.791
115%	322.000	89,44	1.417	425.500	118,19	1.872
120%	336.000	93,33	1.478	444.000	123,33	1.954

Note: 1 turn = 5,5%